

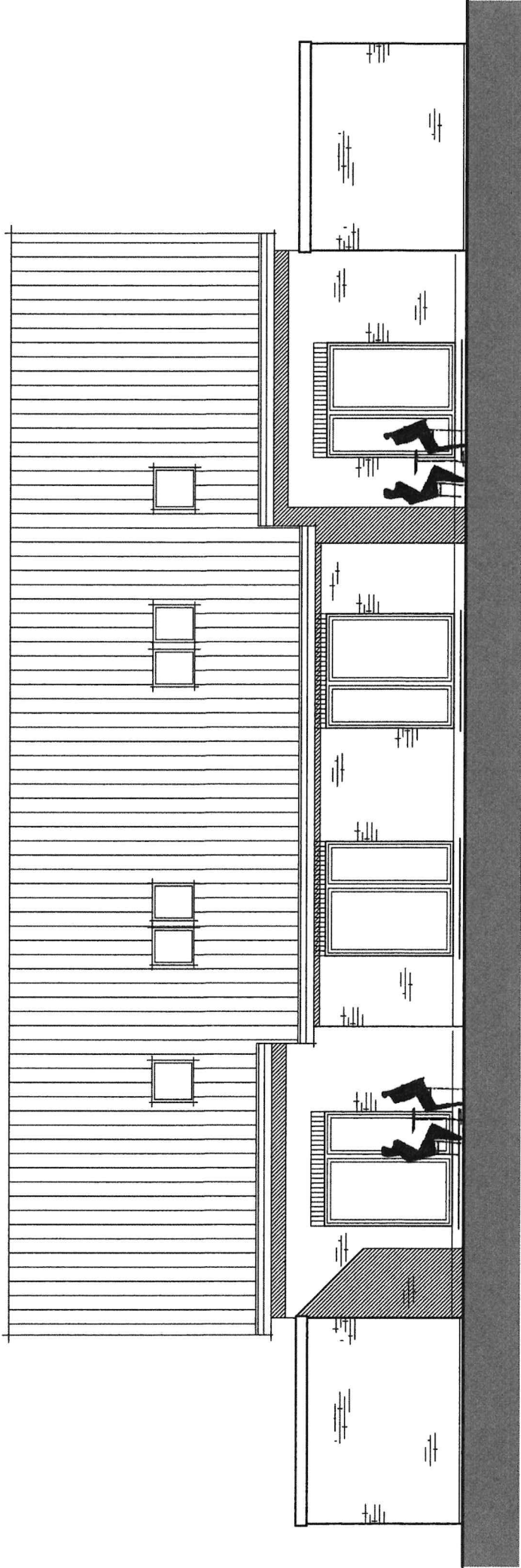
traufansicht I

baugebiet
westlich im timp
doppelhaus
traufansicht I

maßstab 1:100

bauträger, verkauf
georg janssen .
hermann knoop gbr
ol streek 14
26607 aurich
tel.: 0 49 41 / 99 19 660

planung
3ing
architektur+
ingenieur
büro
freimuth | steinhoff gmbh



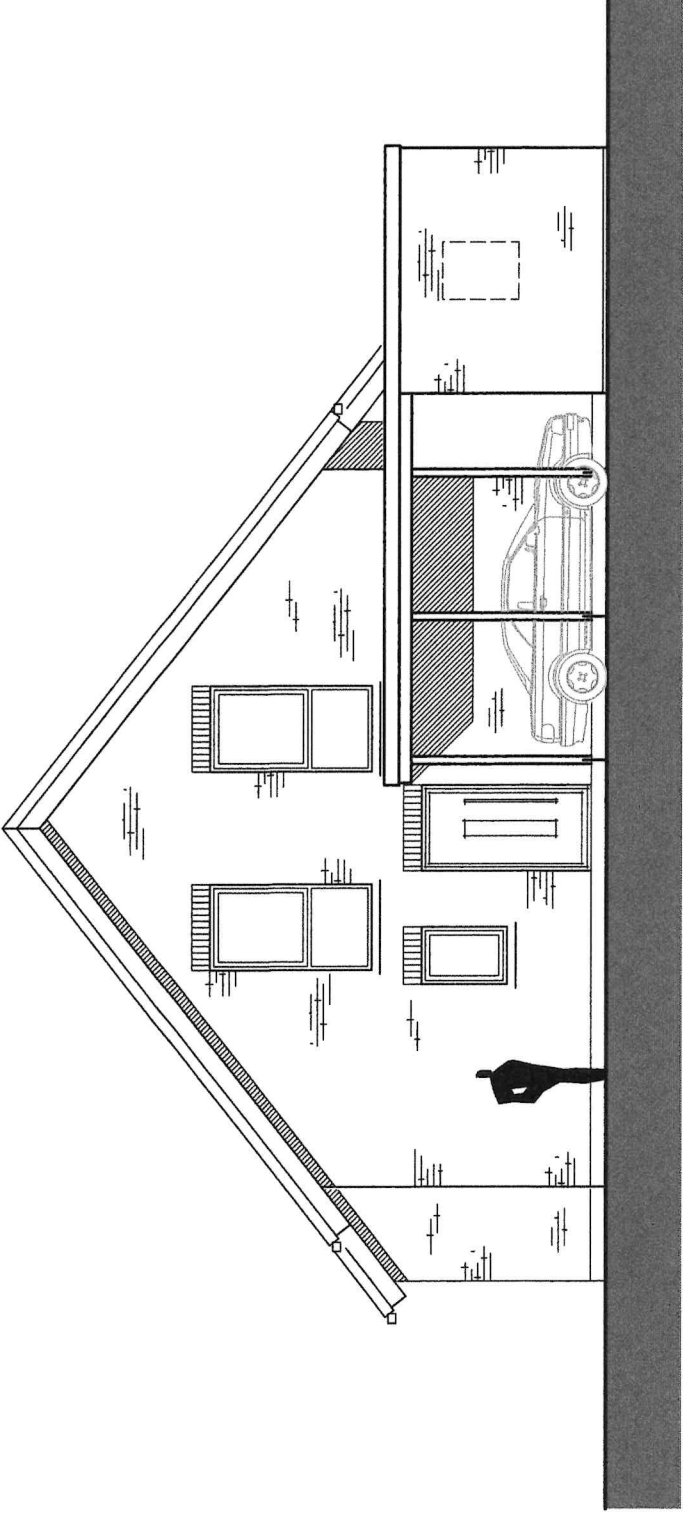
traufansicht II

baugelbiet
westlich im timp
doppelhaus
traufansicht II

maßstab 1:100

bauträger, verkauf
georg janssen .
hermann knoop gbr
ol streek 14
26607 aurich
tel.: 0 49 41 / 99 19 660

planung
3ing
architekt, jr. +
ingenieur
büro
freimuth | steinhof | gmbh



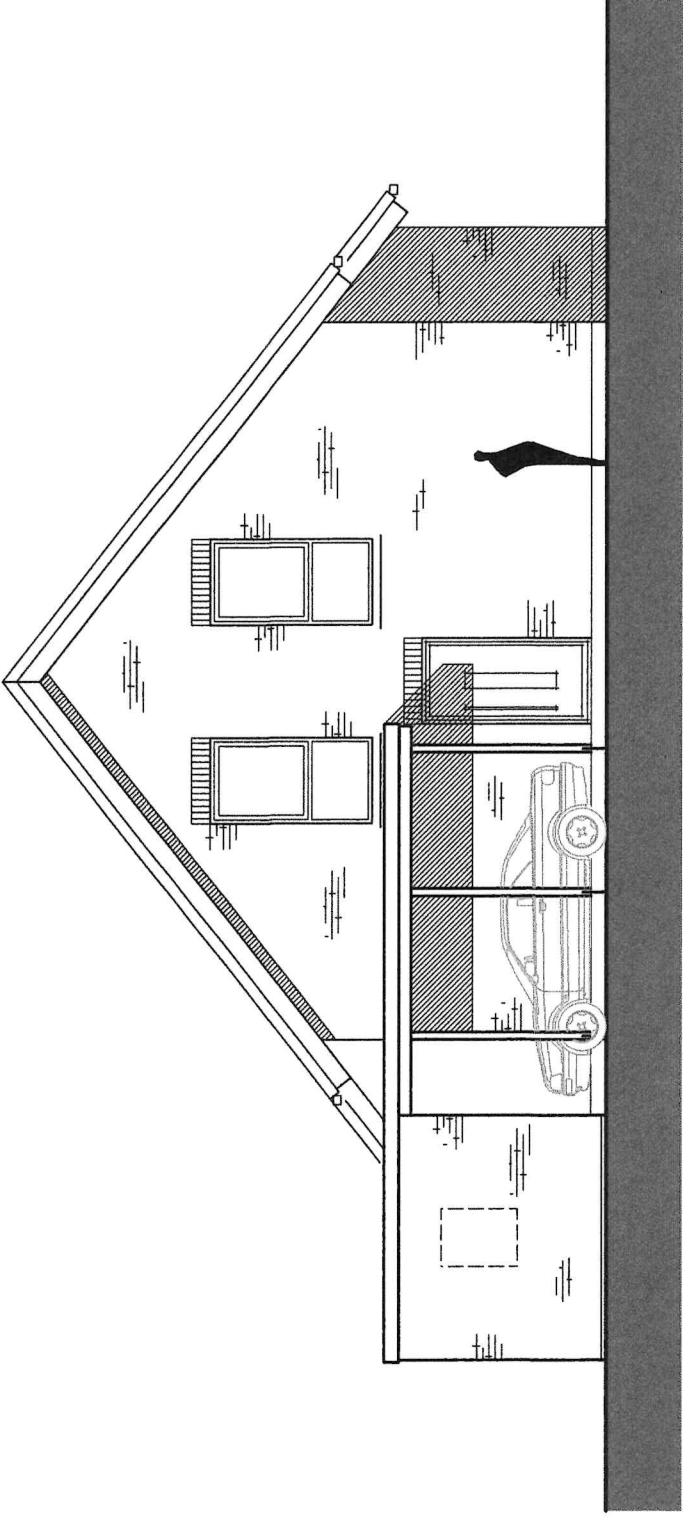
giebelansicht I

baugebiet
westlich im timp
doppelhaus
giebelansicht I

maßstab 1:100

bauträger, verkauf
georg janssen .
hermann knoop gbr
ol streek 14
26607 aurich
tel.: 0 49 41 / 99 19 660

planung
3ing
architektur+
ingenieur
büro
freimuth | steinhoff gmbh



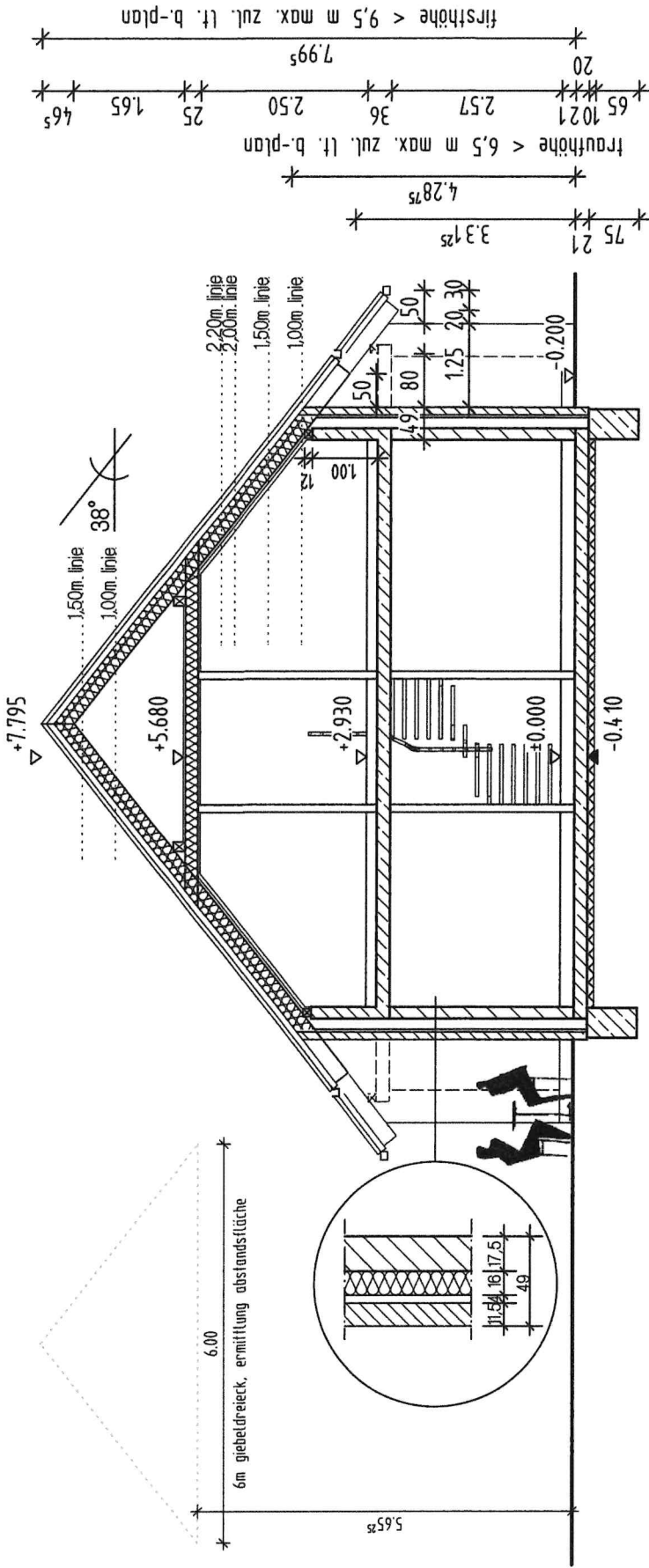
giebelansicht II

baugebiet
westlich im timp
doppelhaus
giebelansicht II

maßstab 1:100

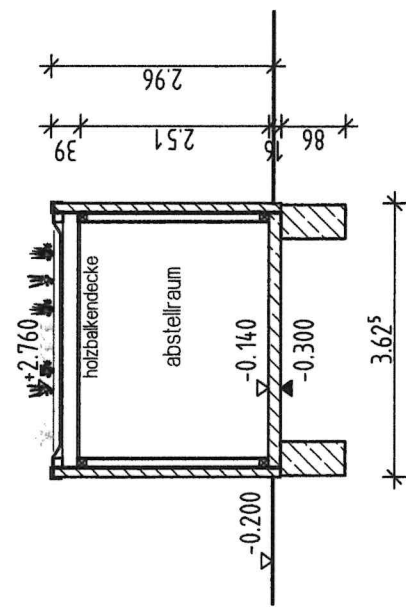
bauträger, verkauf
georg janssen .
hermann knoop gbr
ol streek 14
26607 aurich
tel.: 0 49 41 / 99 19 660



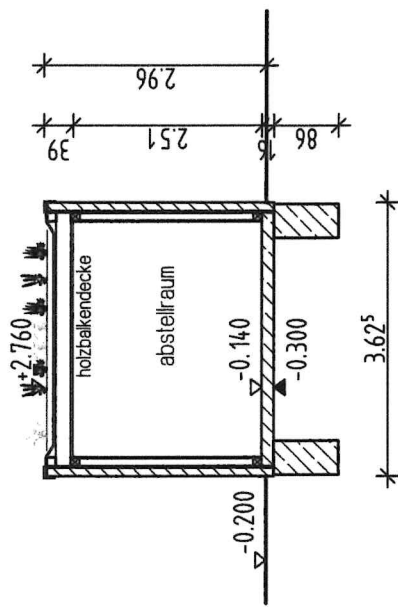
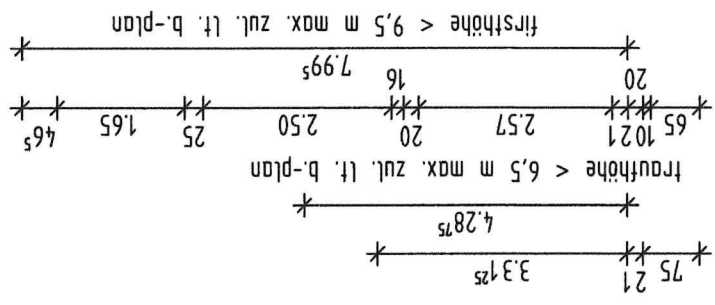
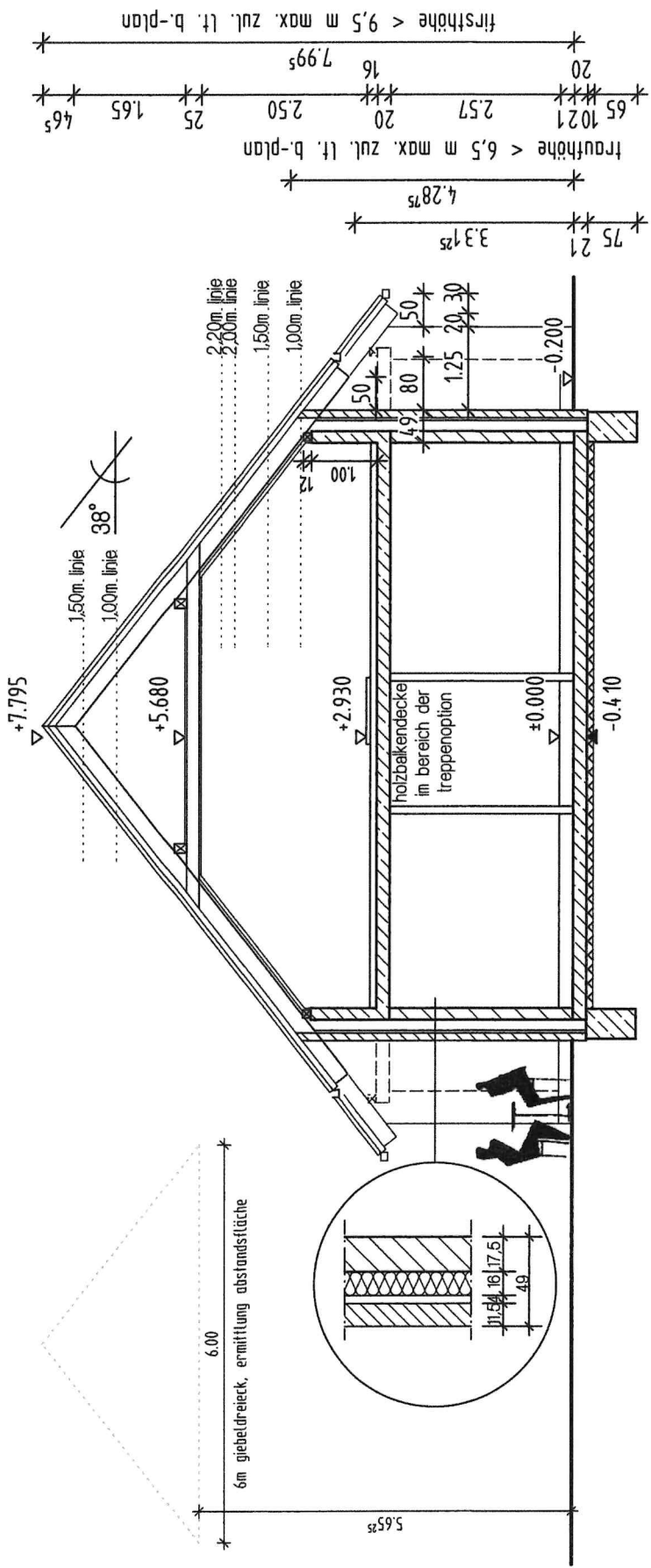


baugebiet
 westlich im timp
 doppelhaushälfte
 wohnheit rechts
 mit dg-ausbau
 schnitte
 maßstab 1:100

bauträger, verkauf
 georg janssen .
 hermann knoop gbr
 ol streek 14
 26607 aurich
 tel.: 0 49 41 / 99 19 660



planung
3ing
 architektur+
 ingenieur
 büro
 freimuth | steinhof | gmbh



baugebiet
 westlich im timp
 doppelhaushälfte
 wohnheit rechts
 ohne dg-ausbau
 schnitte
 maßstab 1:100

bauträger, verkauf
 georg janssen .
 hermann knoop gbr
 ol streek 14
 26607 aurich
 tel.: 0 49 41 / 99 19 660

planung
3ing
 architektur+
 ingenieur
 büro
 freimuth | steinhoff gmbh